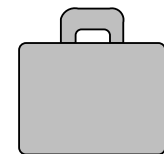
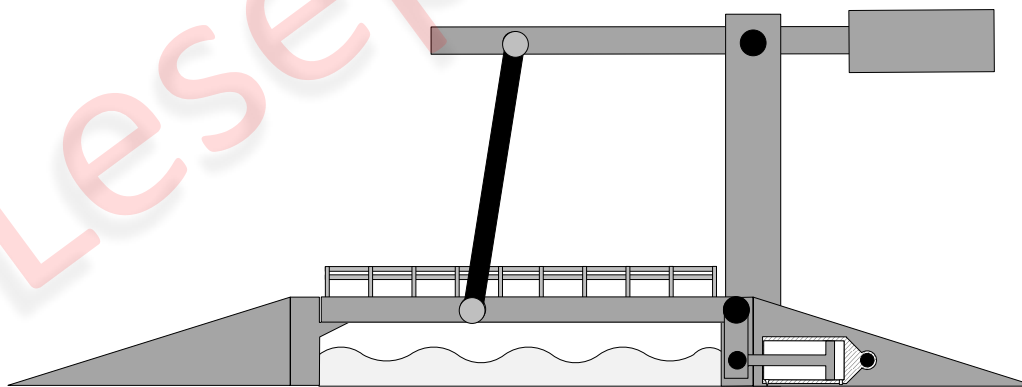
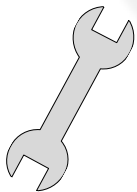




HYDRAULISCHE ANTRIEBSTECHNIK FÜR NICHT-TECHNISCHE BEREICHE
10_MESSMETHODEN | **PILOTKURS**

Ein Brückenkurs



GEFÖRDERT VOM



Bundesministerium
für Bildung
und Forschung



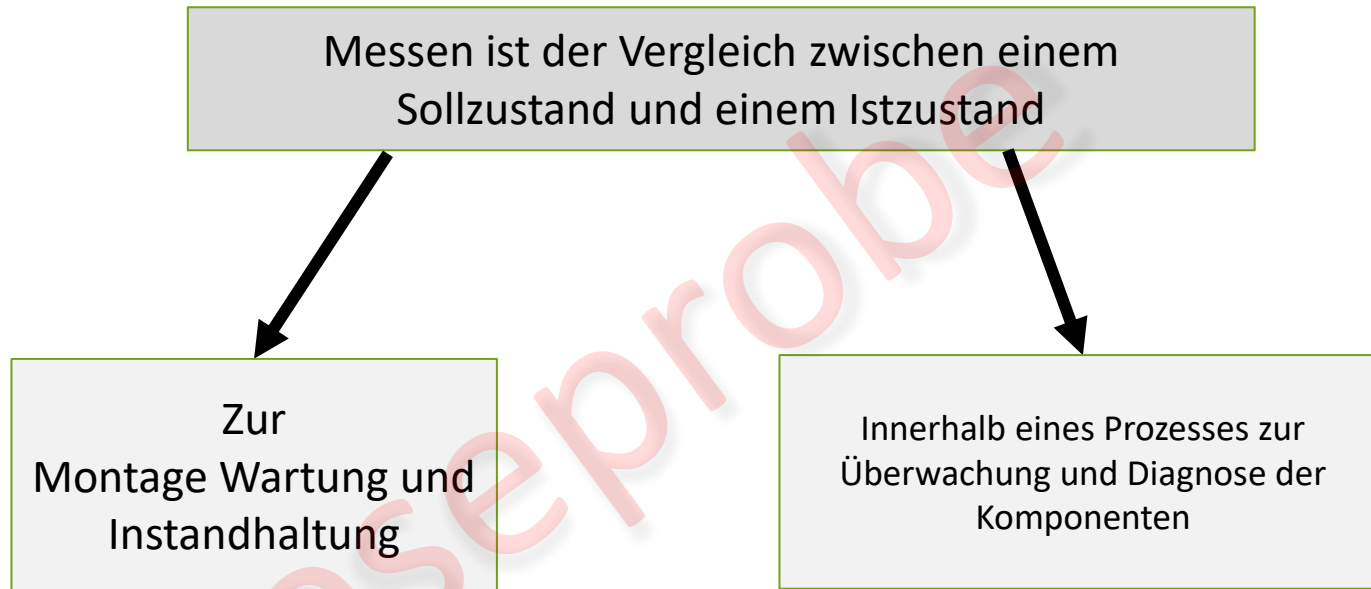
GEORG-AUGUST-UNIVERSITÄT
GÖTTINGEN



Hochschule Osnabrück
University of Applied Sciences

MESSMETHODEN HYDRAULISCHER ANLAGEN

Messen von Größen in landtechnischen Prozessen



MESSMETHODEN HYDRAULISCHER ANLAGEN

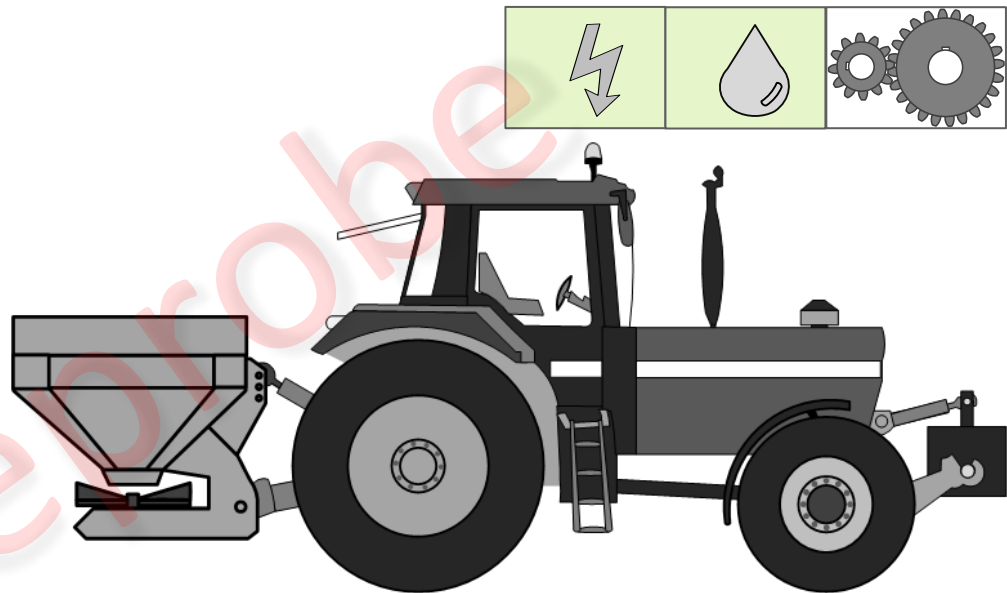
Messgrößen der Mechanik

Anbau Mineraldüngerstreuer:

- Zwei Wurfscheiben

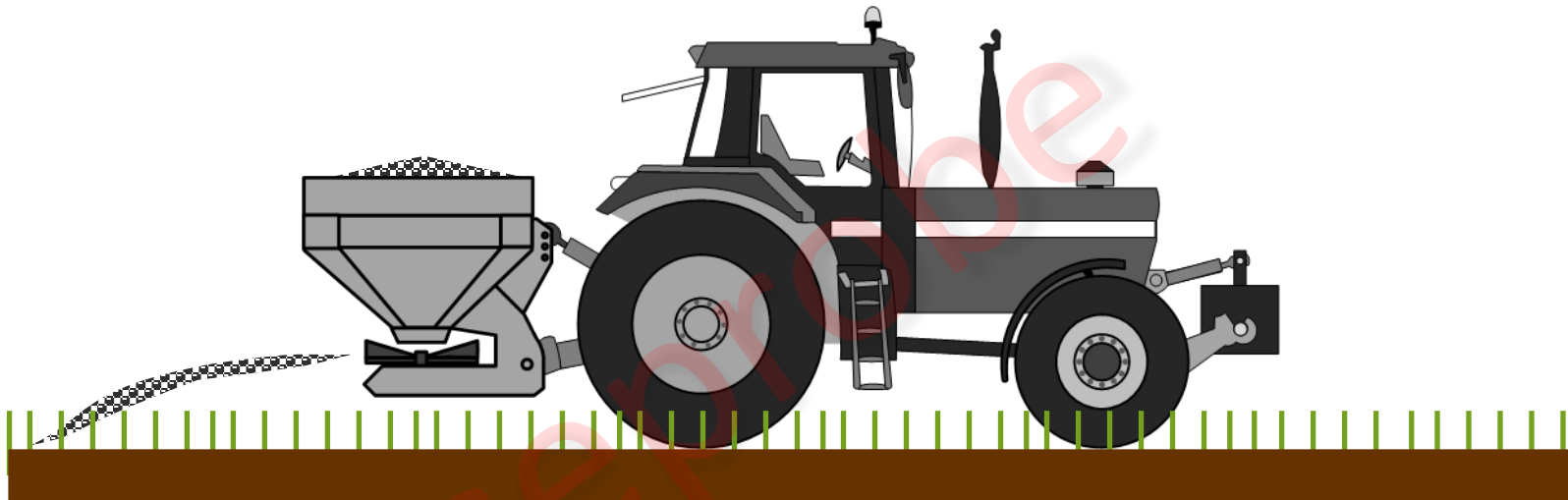
Antriebsarten:

- Mechanisch
- Hydraulisch
- Elektrisch



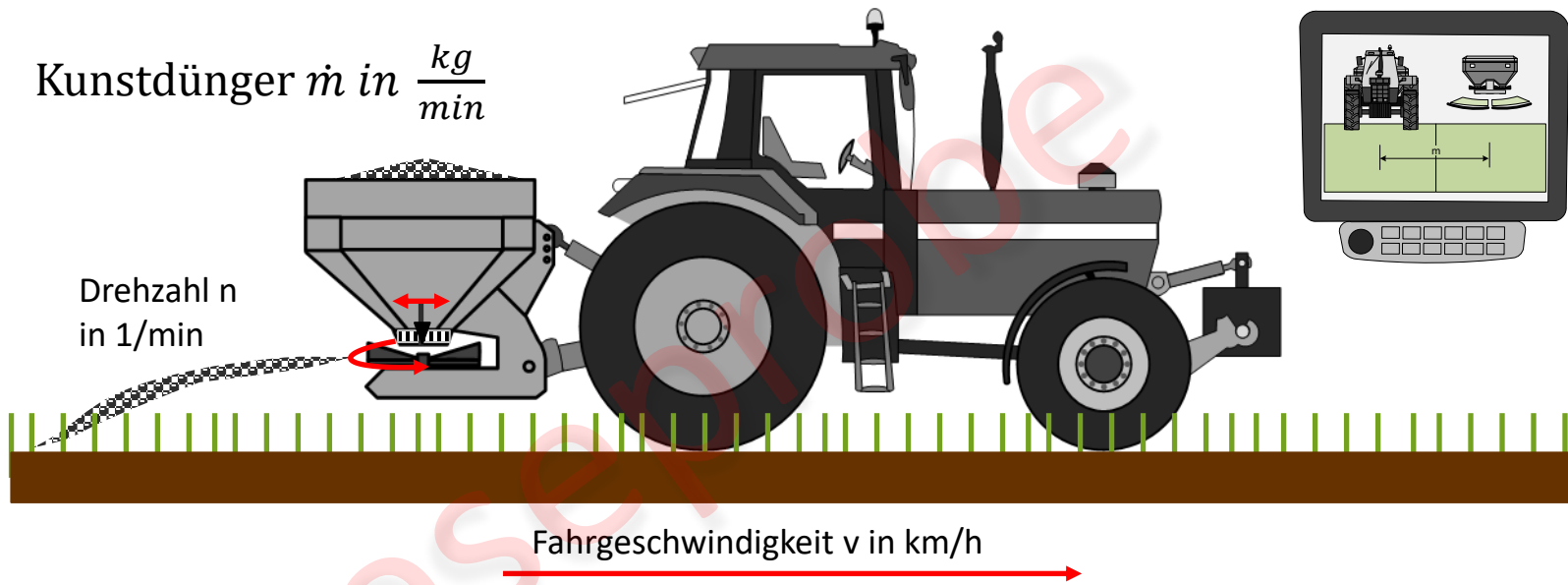
MESSMETHODEN HYDRAULISCHER ANTRIEBE: BEISPIEL_DÜNGERSTREUER

Messgrößen am Beispiel der Düngetechnik



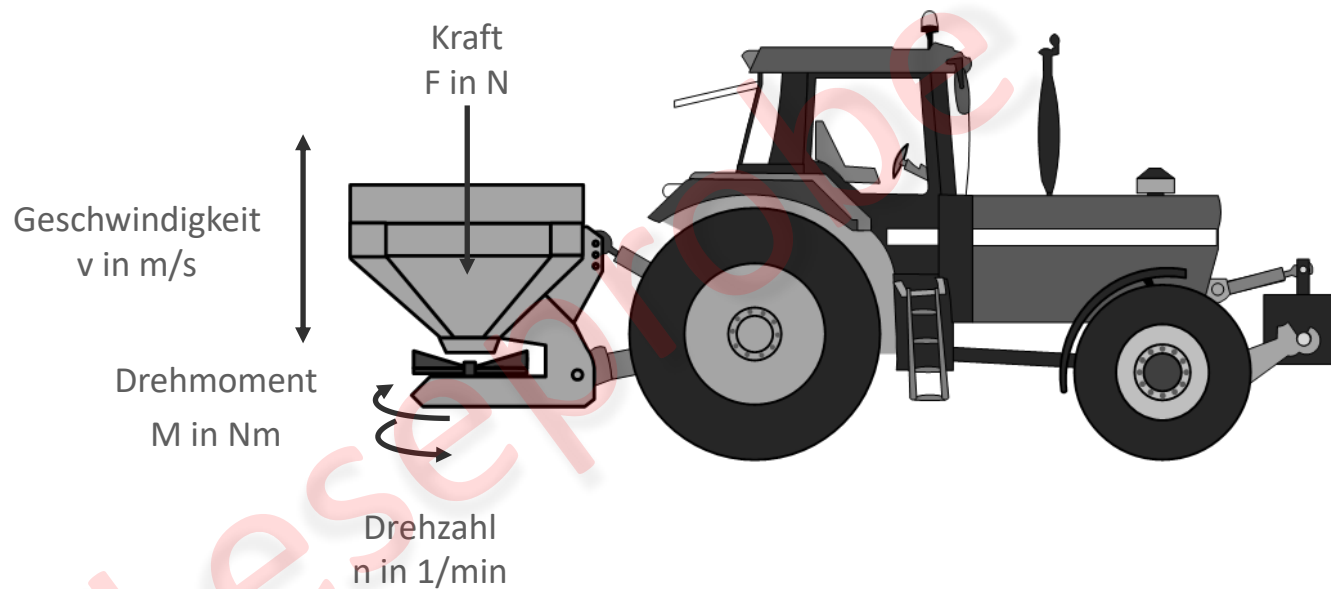
MESSMETHODEN HYDRAULISCHER ANTRIEBE: BEISPIEL_DÜNGERSTREUER

Messgrößen am Beispiel der Düngetechnik



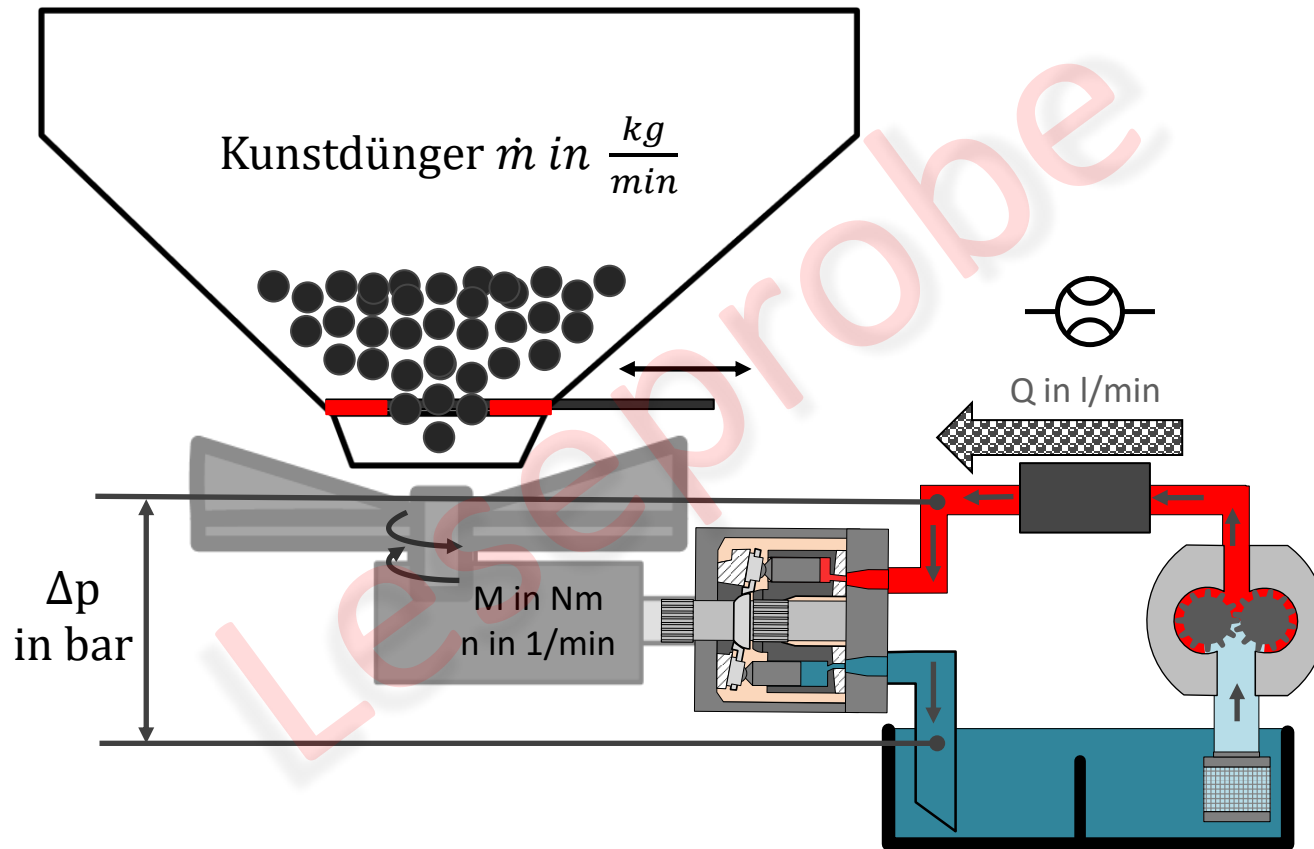
MESSMETHODEN HYDRAULISCHER ANLAGEN

Messgrößen der Mechanik



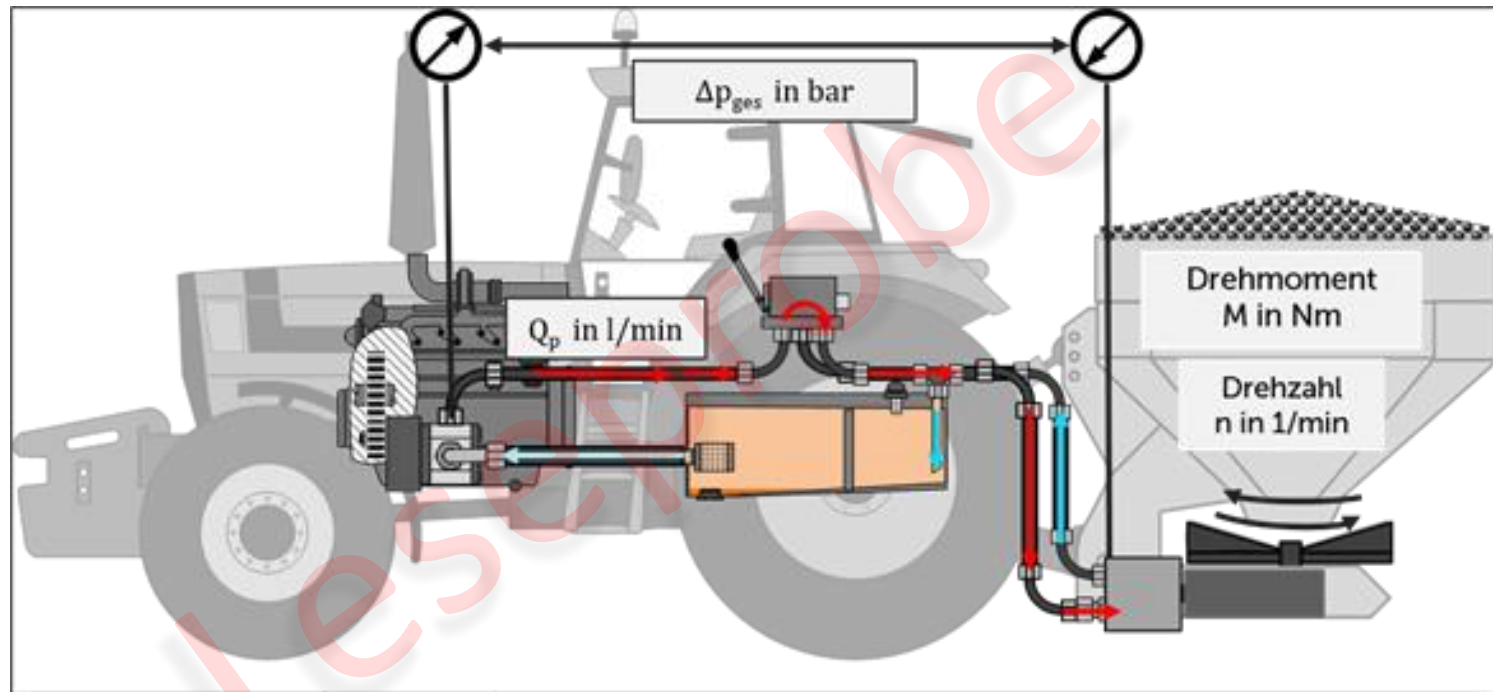
MESSMETHODEN HYDRAULISCHER ANLAGEN

Messgrößen der Hydraulik am Streuwerk



MESSMETHODEN HYDRAULISCHER ANLAGEN

Übungsbeispiel zur Fehlersuche



MESSMETHODEN HYDRAULISCHER ANLAGEN

Manipulierter Kraftheber zur Fehlersuche

